

# WICSOLAIRE

## Sistema frangisole



**WICONA**<sup>®</sup>  
TECNOLOGIA PER LE VOSTRE IDEE

Il sistema Wicsolaire è un ottimo interlocutore e alleato per rispondere al meglio ad una progettazione attenta ad un bilancio energetico sostenibile.

Nella nuova progettazione o nel rinnovo di un edificio è di fondamentale importanza determinare l'apporto della luce naturale.

Per il miglior comfort abitativo e il maggior risparmio energetico è importante quindi modulare l'illuminazione naturale per limitare al massimo l'uso di quella artificiale. Altresì è importante, in caso di facciate vetrate, limitare al massimo l'effetto serra che si potrebbe creare all'interno degli ambienti.

Spesso, la tipologia del vetro, da sola non è sufficiente a creare uno sbarramento al surriscaldamento.

È importante quindi, dopo aver valutato l'orientamento dell'edificio in base a latitudine, territorio e inclinazione del sole durante la giornata, scegliere la giusta tipologia di oscuramento dello stesso.

I sistemi di pale frangisole in alluminio sono tra gli strumenti più innovativi per controllare e modulare l'ingresso della luce naturale riducendo l'eccessivo calore dei raggi solari.

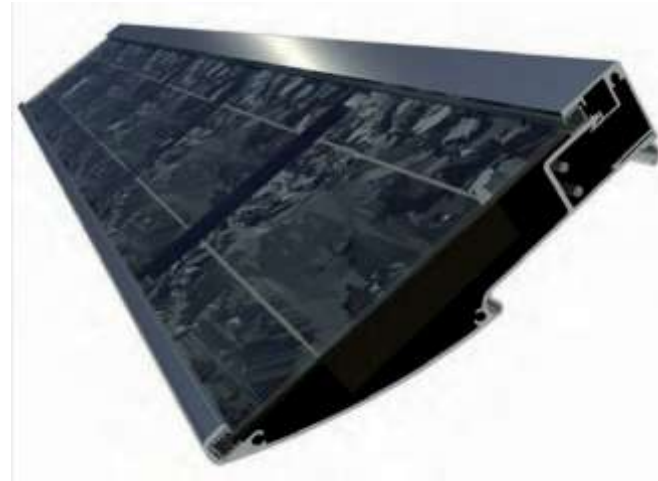
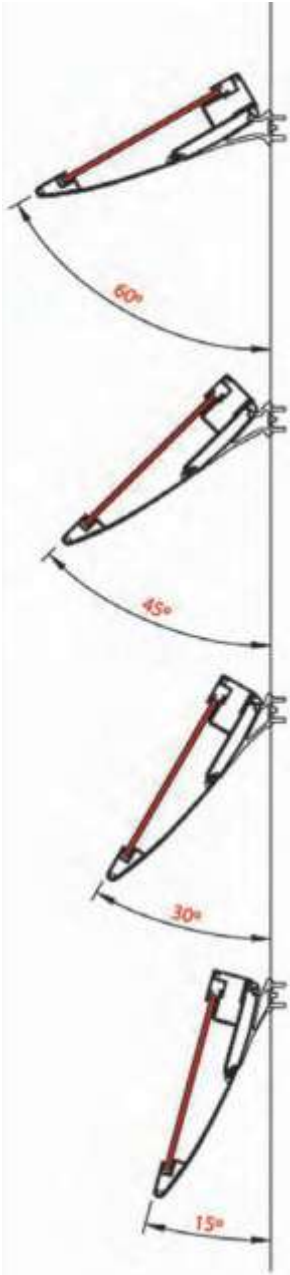
A seconda della problematica da risolvere, verranno installati sistemi di pale fisse con diverse inclinazioni e distanze l'una dall'altra, potranno essere posizionate orizzontalmente o verticalmente seguendo le esigenze di progetto così come si potrà scegliere la movimentazione manuale o motorizzata.



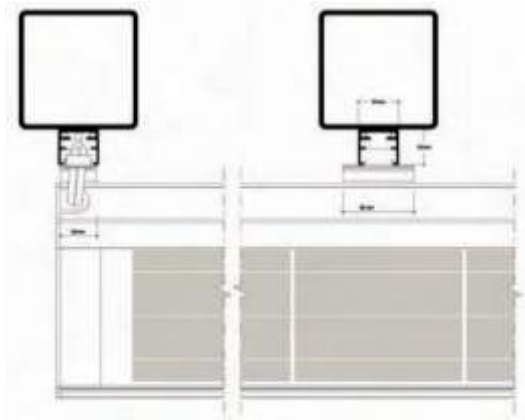
# WICSOLAIRE Pale frangisole fotovoltaiche



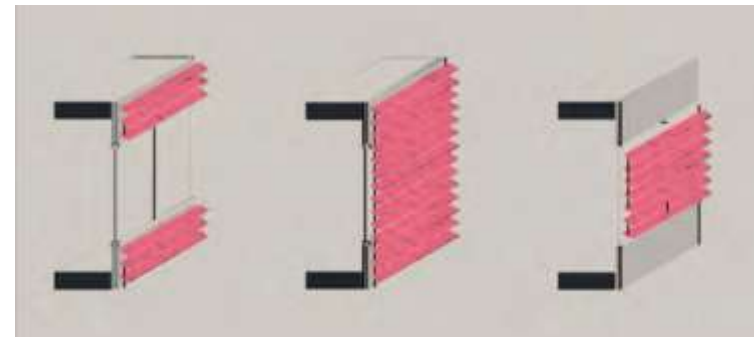
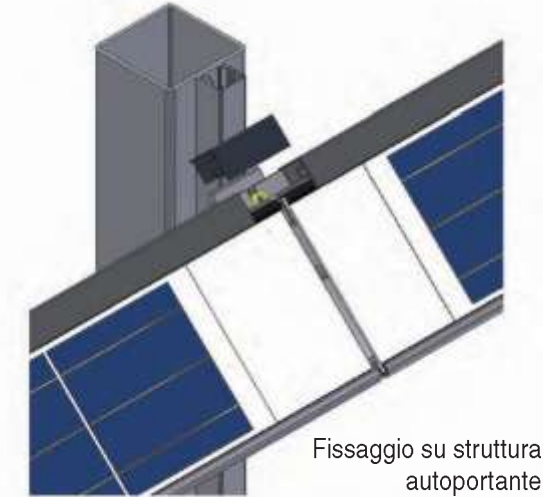
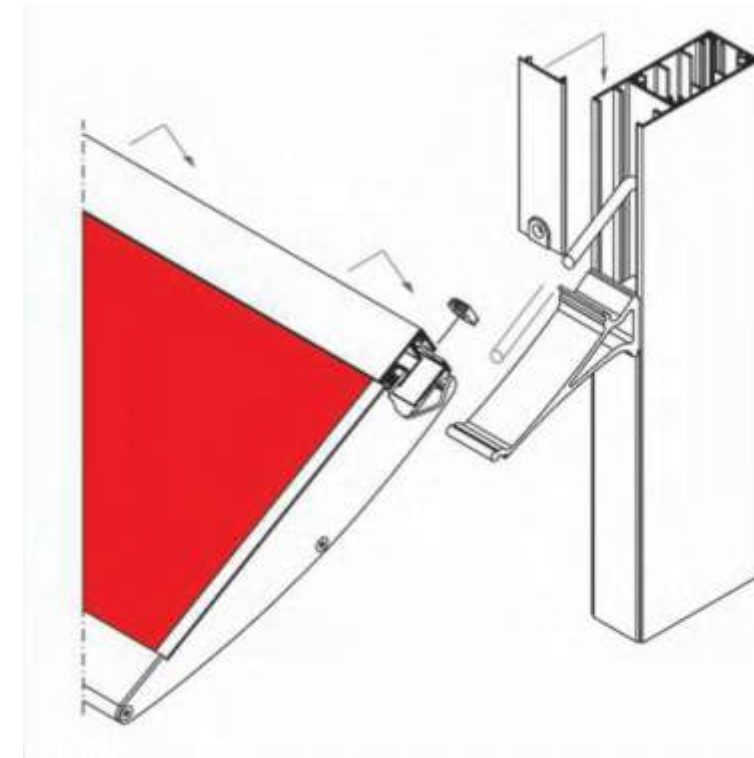
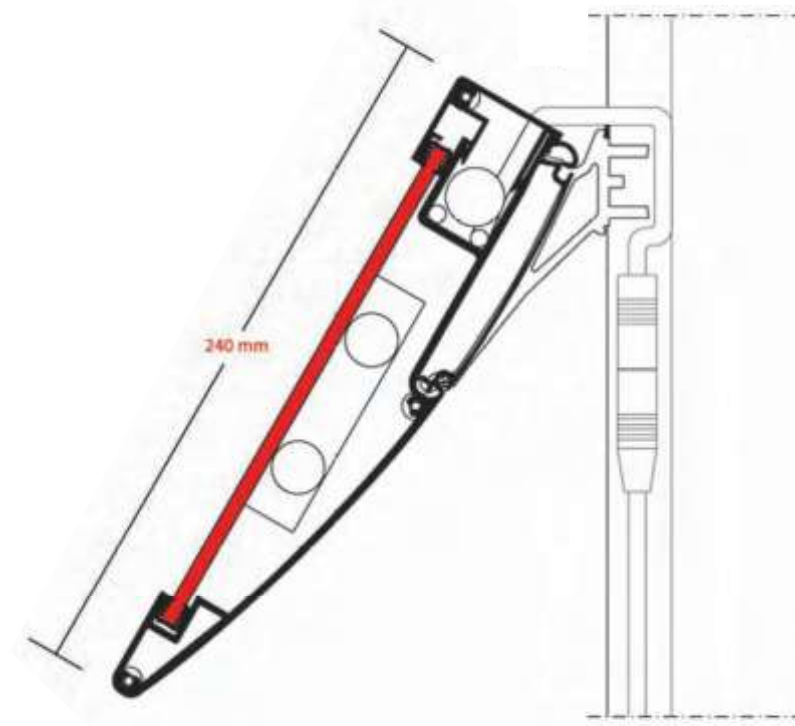
La pala fotovoltaica WICSOLAIRE è composta da una pala in alluminio sagomata che integra il modulo FV. La cella fotovoltaica ha dimensioni di 215x1200 mm con una potenza di picco pari a 27 Wp.  
 Il modulo prevede due varianti:  
 - 7 celle policristalline su tedlard bianco  
 - 7 celle monocristalline su tedlard nero.  
 Unisce 3 funzioni in un solo prodotto: modula la luce naturale, protegge gli ambienti dal fastidioso effetto serra, trasforma il calore del sole in energia.



Modulo fotovoltaico 185 x 1200 mm  
 Cellule policristalline 27 Wp  
 Cellule monocristalline 28 Wp

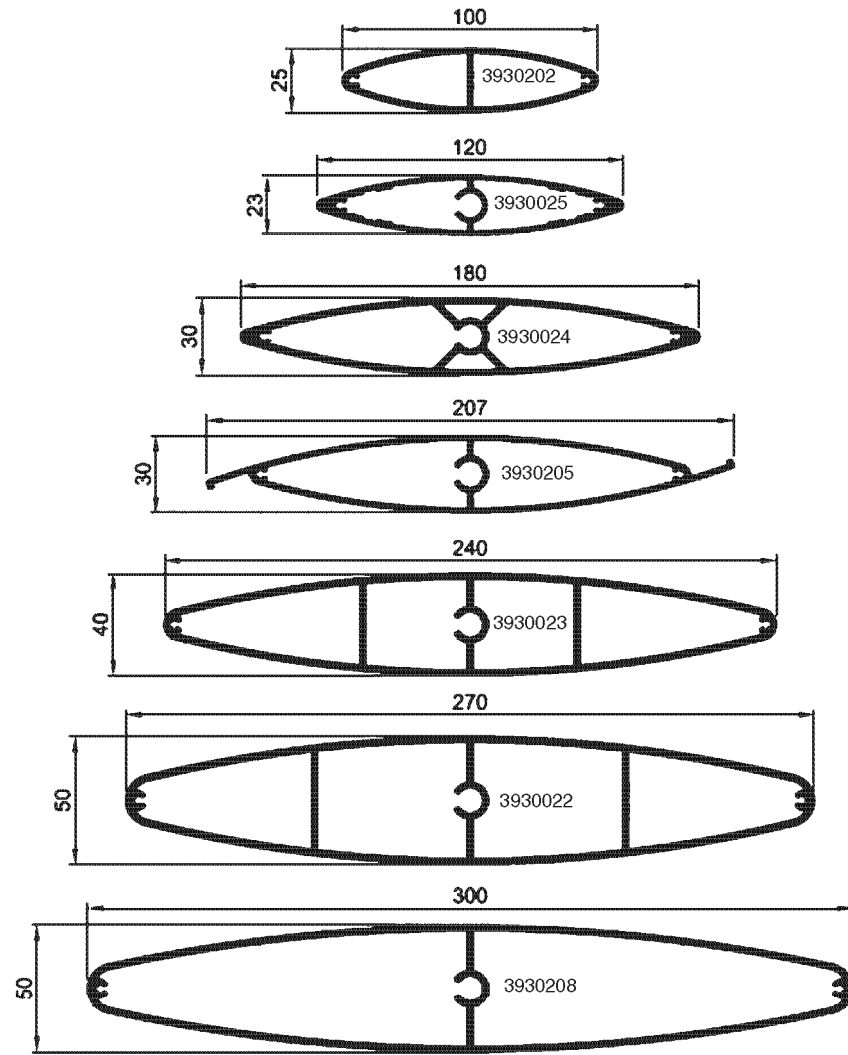


4 inclinazioni fisse da 15° - 30° - 45° - 60°



WICSOLAIRE, sistema di pale frangisole con moduli fotovoltaici integrati, ha ricevuto il premio Klimahouse Trend 2011 per la categoria Sistemi per l'Involucro.

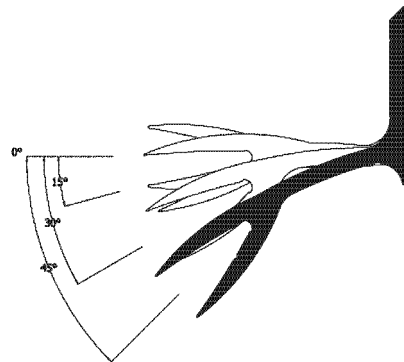




**Montaggio fisso**

Obbligatorio per pale da 100 e da 120 mm

**4 orientamenti:**  
0° - 15° - 35° - 45°



**Pale in sequenza con attacchi a vista**



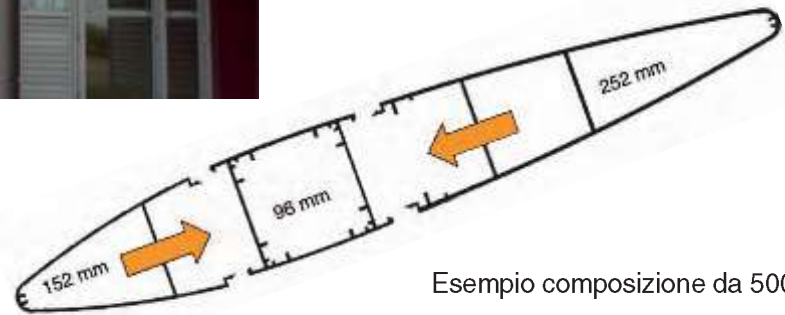
**Montaggio con flange retrattili per l'orientamento della pala**



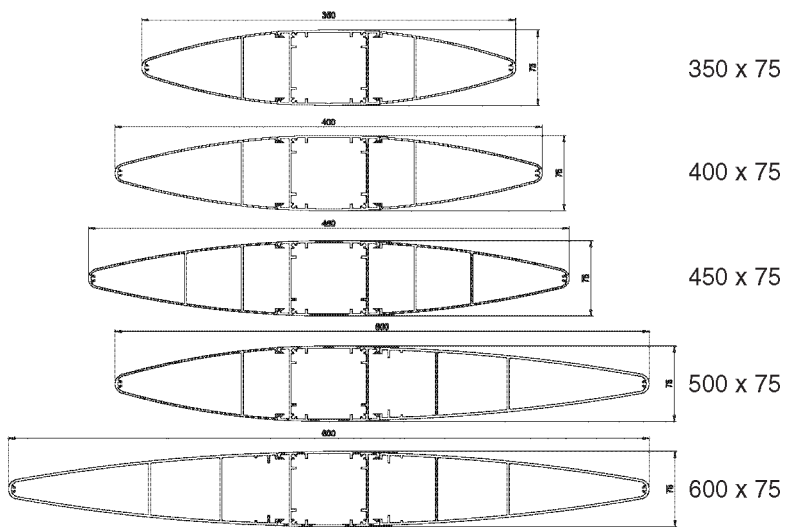
**Attacchi a scomparsa per pale verticali**



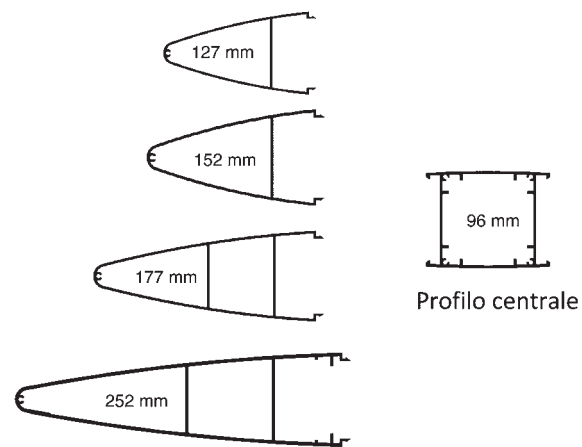
Fissaggio verticale



Esempio composizione da 500 mm



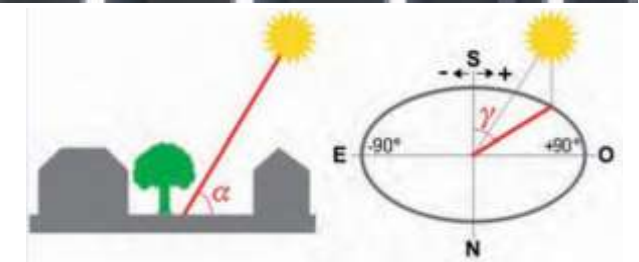
5 possibili composizioni



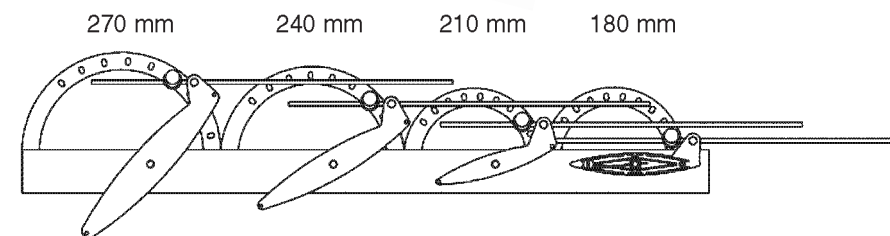
4 sagome da 127 a 252 mm



Movimentazione a motore



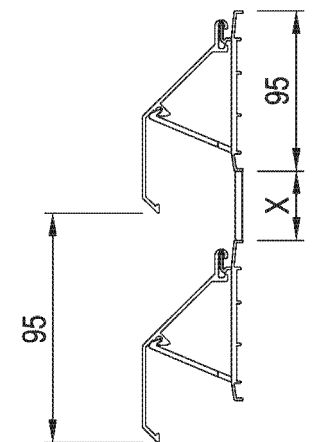
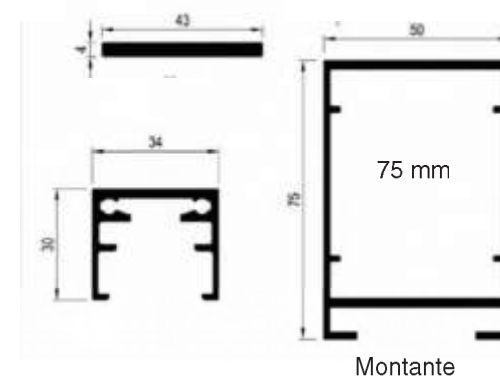
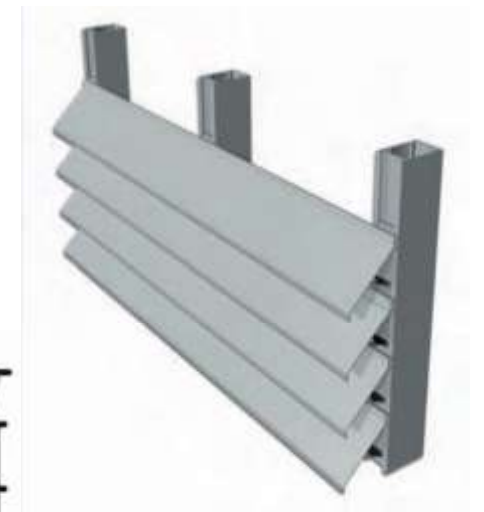
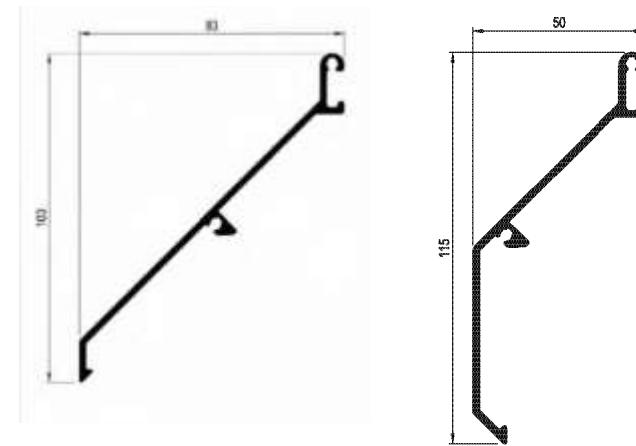
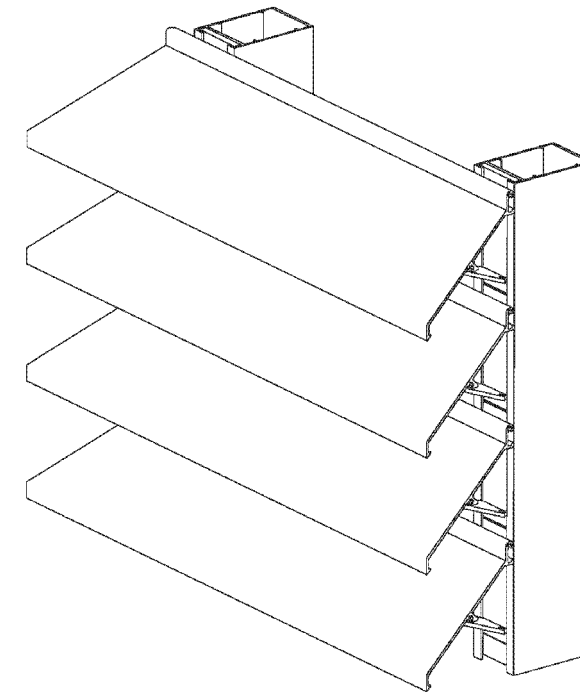
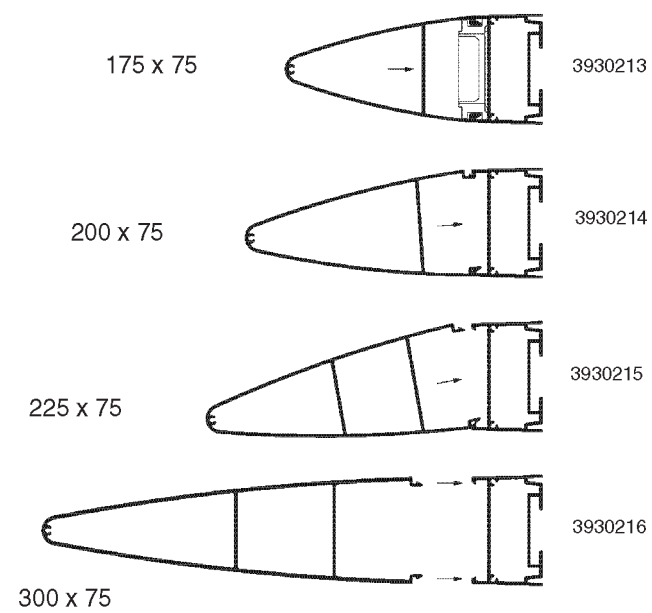
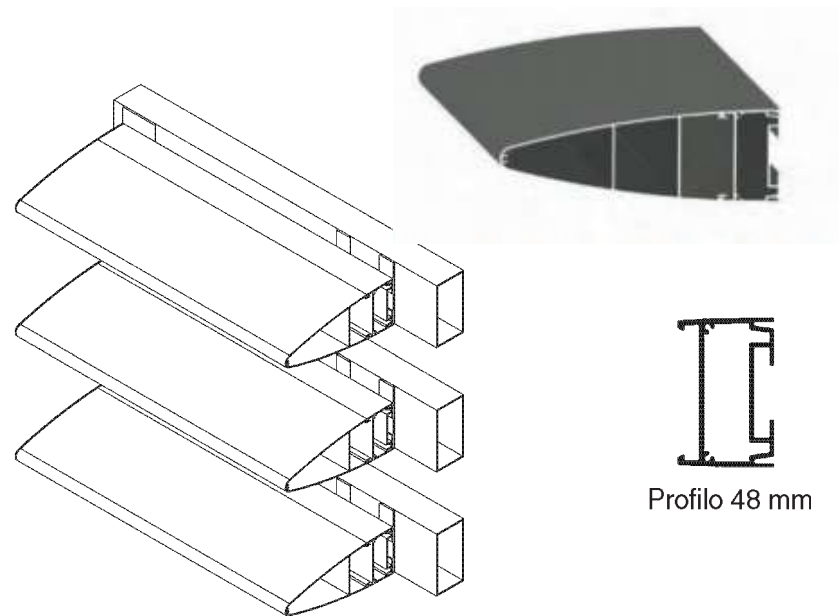
Pala orientabile



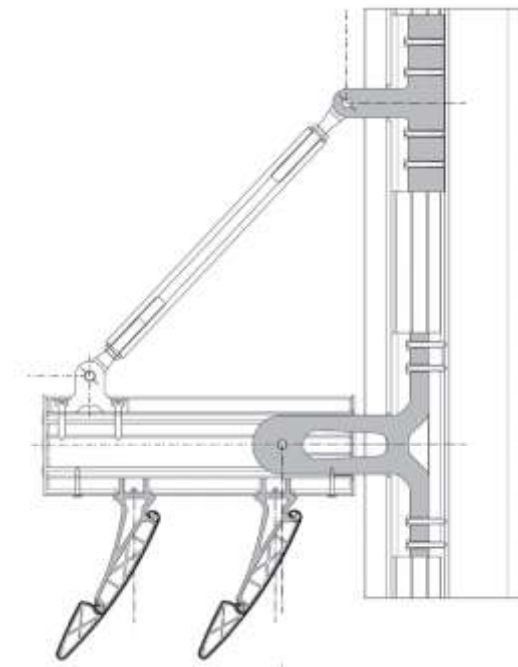
Movimentazione manuale con sequenziatore



Regolazione manuale ogni 15°



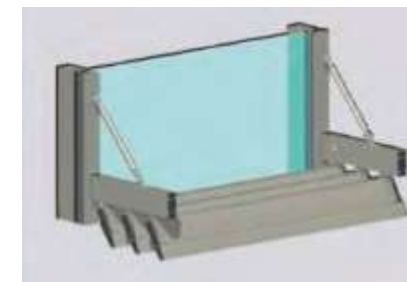
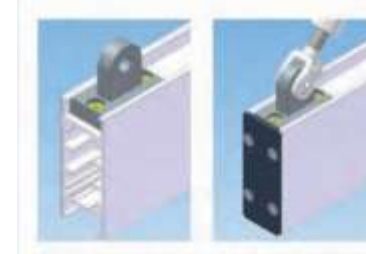
**WICSOLAIRE** Pale da 100 a 150 mm  
 Applicazioni su facciate **WICTEC**



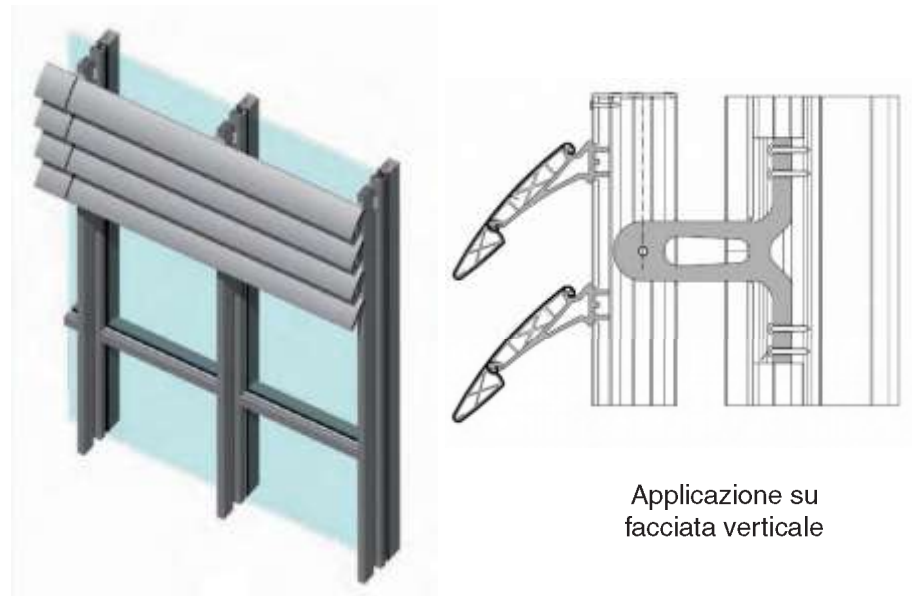
Montaggio a pensilina



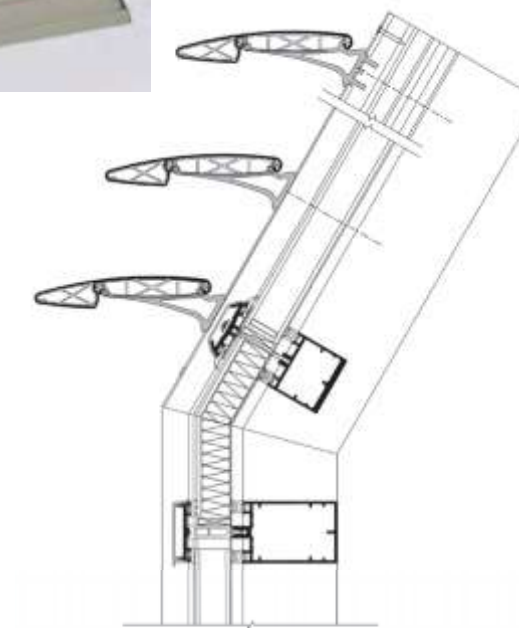
Fissaggio orientabile con 4 attacchi fissi



Pensilina



Applicazione su facciata verticale



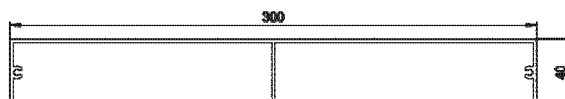
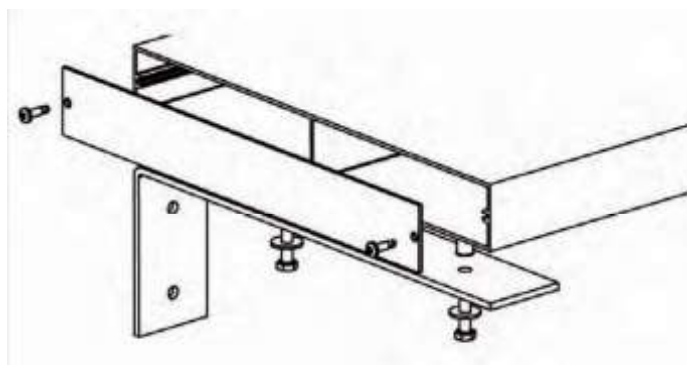
Fissaggio su facciate inclinate



## Lama rettangolare 300 x 40 mm



Montaggio solo fisso



## WICSOLAIRE Gamma

### ■ Pale frangisole monoblocco

- 100 x 25 mm
- 120 x 23 mm
- 180 x 30 mm

- 207 x 30 mm

- 240 x 40 mm
- 270 x 50 mm
- 300 x 50 mm



### ■ Pale frangisole composte

- 350 x 75 mm
- 400 x 75 mm
- 450 x 75 mm
- 500 x 75 mm
- 600 x 75 mm



### ■ Pale frangisole composte ad ogiva

- 175 x 75 mm
- 200 x 75 mm
- 225 x 75 mm
- 300 x 75 mm



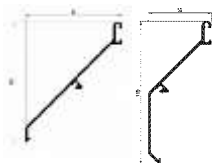
### ■ Pale frangisole speciali

Rettangolare 300 x 40 mm

Lamella da 100 e 115 mm

Lama 100 x 15 mm

Lama 150 x 27 mm



# WICONA®

**North East Europe (NEE)  
Hydro Building Systems GmbH**

Söfflinger Straße 70  
(Ab 01.04.2013: Einsteinstr. 61)  
89077 Ulm  
Telefon +49 731 3984-0  
[www.wicona.de](http://www.wicona.de)

**North West Europe (NWE)  
Hydro Building Systems S.a.r.l.**

Rue Jean-Baptiste Godin  
Parc d'Activités Le Plateau  
02200 Courmelles  
Téléphone +33 3 23 59 82 00  
[www.wicona.fr](http://www.wicona.fr)

**South East Europe (SEE)  
Hydro Building Systems S.p.A.**

Customer Service  
20063 Cernusco sul Naviglio MI - Italy  
Telefono +39 02 92 4291  
Fax +39 02 92 429497  
[www.wicona.it](http://www.wicona.it)

**South West Europe (SWE)  
Hydro Building Systems S.I.**

Southwest SLU  
Camí de Ca n'Ametller, 18  
08195 Sant Cugat del Vallès  
Barcelona  
Teléfono +34 902 22 23 23  
[www.wicona.es](http://www.wicona.es)

**International  
Hydro Building Systems S.a.r.l.**

270 rue Léon Joulin  
BP 63709  
31037 Toulouse cedex 01  
Téléphone +33 5 61 31 26 26  
[www.wicona-int.com](http://www.wicona-int.com)